

# Sololift2

50 Hz

1~

Сервисная инструкция



## СОДЕРЖАНИЕ

	Стр.
1. Значение символов и надписей	3
2. Моменты затяжки и смазочные материалы	4
3. Инструменты для технического обслуживания	5
4. Общие сведения	5
4.1 Промывка Sololift2	5
4.2 Промывка подключенного оборудования	5
4.3 Периоды бездействия	5
5. WC-1, WC-3, CWC-3	6
5.1 Снятие крышки	6
5.2 Установка крышки	6
5.3 Замена конденсатора	6
5.4 Замена платы системы управления	6
5.5 Замена питающего кабеля	6
5.6 Замена реле давления	6
5.7 Замена электродвигателя	6
5.8 Замена головной части режущего механизма/рабочего колеса	7
5.9 Замена кольца режущего механизма	7
5.10 Настройки переключателя DIP	7
6. C-3, D-2	8
6.1 Снятие крышки	8
6.2 Установка крышки	8
6.3 Замена питающего кабеля	8
6.4 Замена конденсатора	8
6.5 Замена поплавкового выключателя (C-3)	8
6.6 Настройка поплавкового выключателя (C-3)	8
6.7 Замена реле давления (D-2)	8
6.8 Замена электродвигателя	9
6.9 Замена рабочего колеса	9
7. Обнаружение и устранение неисправностей	10
8. Схемы электрических соединений	10
9. Детализовки	12
9.1 WC-1	12
9.2 WC-3	13
9.3 CWC-3	14
9.4 C-3	15
9.5 D-2	16

### 1. Значение символов и надписей

#### **Внимание**



*Указания по технике безопасности, содержащиеся в данном руководстве по обслуживанию и монтажу, невыполнение которых может повлечь опасные для жизни и здоровья людей последствия, специально отмечены общим знаком опасности по стандарту DIN 4844-W00.*

#### **Внимание**



*Несоблюдение данных указаний может иметь опасные для жизни и здоровья людей последствия.*

*Этот символ вы найдете рядом с указаниями по технике безопасности, невыполнение которых может вызвать отказ оборудования, а также его повреждение.*

**Внимание**

*Рядом с этим символом находятся рекомендации или указания, облегчающие работу и обеспечивающие надежную эксплуатацию оборудования.*

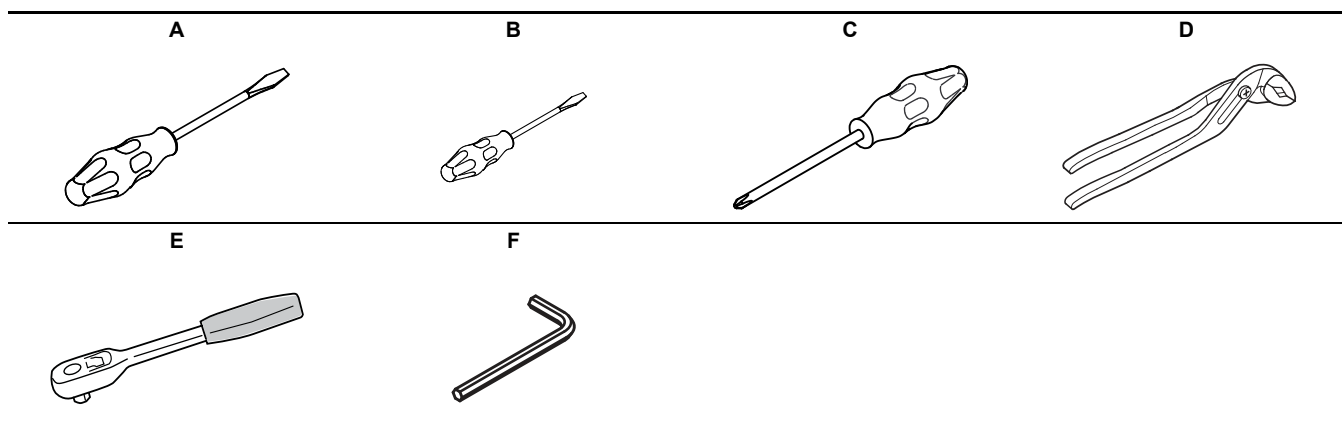
**Указание**

## 2. Моменты затяжки и смазочные материалы

Поз.	Наименование	Размеры	Материал	Момент затяжки (Нм)	Смазочный материал
44b	Гайка	M5	Нержавеющая сталь	3,0 - 4,0	
49c	Кольцевое уплотнение V-образного сечения	-	NBR		Rocol Sapphire Aqua-Sil
67	Гайка	M6	Нержавеющая сталь	-	
156a	Уплотнительное кольцо	192 x 4	NBR		Rocol Sapphire Aqua-Sil
156b	Винт	∅4,7 x 25	Нержавеющая сталь	2,2 - 2,6	
160b	Винт	∅4,7 x 25	Нержавеющая сталь	2,2 - 2,6	
188	Винт	M5 x 12	Нержавеющая сталь	3,0 - 4,0	
301a	Уплотнительное кольцо	-	NBR		Rocol Sapphire Aqua-Sil
303a	Уплотнительное кольцо	-	NBR		Rocol Sapphire Aqua-Sil
306a	Уплотнительное кольцо	95 x 2,5	NBR		Rocol Sapphire Aqua-Sil
308b	Винт	∅4,7 x 65	Нержавеющая сталь	2,6 - 3,2	
400c	Винт	∅4,7 x 25	Нержавеющая сталь	2,2 - 2,6	
414a	Уплотнительное кольцо	-	NBR		Rocol Sapphire Aqua-Sil
417a	Уплотнительное кольцо	-	NBR		Rocol Sapphire Aqua-Sil
418b	Уплотнительное кольцо	-	NBR		Rocol Sapphire Aqua-Sil
434a	Уплотнительное кольцо	-	NBR		Rocol Sapphire Aqua-Sil
438c	Винт	∅4,7 x 25	Нержавеющая сталь	2,6 - 3,2	
443b	Винт		Нержавеющая сталь	2,6 - 3,2	
532a	Уплотнительное кольцо		NBR		Rocol Sapphire Aqua-Sil
532b	Винт	∅4,7 x 25	Нержавеющая сталь	-	

Rocol Sapphire Aqua-Sil, номер изделия RM2924 (1 кг).

### 3. Инструменты для технического обслуживания



Поз.	Наименование	Для поз.	Дополнительная информация
A	Отвёртка	301	С профилем "Прямой шлиц" 8,0мм
B	Отвёртка	-	С профилем "Прямой шлиц" 2,5мм
C	Отвёртка	-	PH 3
D	Многофункциональные щипцы	45	ширина раскрытия 50мм
E	Гаечный ключ с храповиком	44	8 мм
F	Торцовый ключ	188	4 мм

#### 4. Общие сведения

Позиции деталей (указанные цифрами) относятся к чертежам насоса с перечнями деталей; позиции инструментов (указанные буквами) относятся к разделу 3. *Инструменты для технического обслуживания.*

##### Перед началом разборки следует

- Отключить электродвигатель от источника питания.
- Закрывать задвижки, если они установлены, чтобы избежать слива жидкости из системы.
- Отсоединить питающий кабель с соблюдением местных норм и правил.

##### Перед началом сборки следует

- Очистить и проверить все детали.
- Заменить неисправные детали новыми.
- Заказать необходимые сервисные комплекты.
- Прокладки и уплотнительные кольца должны заменяться всегда, когда насос ремонтируется.

##### Во время сборки следует

- Смазывать и затягивать болты и гайки в соответствии с разделом 2. *Моменты затяжки и смазочные материалы.*



**Внимание**  
**Техническое обслуживание электротехнической части выполняется только в специальных сервисных центрах Grundfos.**



**Внимание**  
**Используйте средства индивидуальной защиты в случае, если есть риск соприкосновения с перекачиваемой жидкостью.**  
**Должны также соблюдаться местные нормы и правила, а также законодательные предписания.**

#### 4.1 Промывка Sololift2

Для того чтобы установка Sololift2 оставалась чистой, достаточно регулярно смывать воду в унитазе.

Если Sololift2 используется редко, рекомендуется время от времени выполнять следующую внутреннюю очистку:

1. Отключите питание.
2. Положите моющее средство в унитаз, душевую кабину или умывальник. Спустите воду в унитазе или включите воду.
3. Подождите 5 минут, чтобы моющее средство подействовало.
4. Включите основной источник питания и промойте унитаз чистой водой или включите воду.
5. Промывайте унитаз чистой водой или снова включите воду, чтобы установка Sololift2 завершила цикл.

#### 4.2 Промывка подключенного оборудования

После очистки подключенного к насосной установке оборудования её необходимо снова промыть чистой водой или включить воду, чтобы установка Sololift2 завершила цикл.

#### 4.3 Периоды бездействия

Если Sololift2 не будет использоваться в течение длительного периода, рекомендуется дважды промыть унитаз чистой водой или включить воду, чтобы установка Sololift2 выполнила два цикла перекачивания. Затем отключить подачу воды ко всему подсоединённому оборудованию. В случае опасности падения температуры ниже нуля жидкость из резервуара необходимо слить.

## 5. WC-1, WC-3, CWC-3

### 5.1 Снятие крышки

1. Удалить винт (поз. 400с).
2. Приподнять крышку с одного края и снять.

**Внимание** *Осторожно, не сломайте два стопорных штифта.*

### 5.2 Установка крышки

1. Установить крышку. Стопорные штифты должны состыковаться с верхом резервуара (поз. 402).

**Внимание** *Обратите внимание, что питающий кабель и другие провода не должны быть зажаты между крышкой и верхом резервуара.*

2. Закрепить крышку.

### 5.3 Замена конденсатора

1. Снять крышку. См. раздел 5.1 *Снятие крышки.*
2. Отсоединить три провода от конденсатора.
3. Поднять пластмассовый фиксатор и оттянуть конденсатор назад и вытащить.
4. Установить новый конденсатор и отпустить пластмассовый фиксатор.
5. Подсоединить три провода.  
См. раздел 8. *Схемы электрических соединений.*
6. Установить крышку. См. раздел 5.2 *Установка крышки.*

### 5.4 Замена платы системы управления

1. Снять крышку. См. раздел 5.1 *Снятие крышки.*
2. Удалить винт (поз. 160b) и защитную крышку (поз. 160) из платы системы управления.
3. Удалить штекер реле давления (поз. 482b) из платы.
4. Удалить устройство аварийной сигнализации (имеется не во всех моделях), осторожно оттянув и вытащив пластмассовый рычаг.
5. Отсоединить четыре провода от клеммной колодки.
6. Демонтировать плату системы управления.
7. Установить новую плату системы управления.
8. Настроить переключатель DIP. См. раздел 5.10 *Настройка переключателя DIP* или настройку старого переключателя DIP.
9. Подключить штекер реле давления.
10. Подсоединить четыре провода к клеммной колодке.  
См. раздел 8. *Схемы электрических соединений.*
11. Установить устройство аварийной сигнализации.  
Прижать сигнализатор так, чтобы пластмассовый рычаг был поперёк сигнализатора.
12. Установить защитную крышку на плату системы управления.
13. Закрепить крышку. См. раздел 5.2 *Установка крышки.*

### 5.5 Замена питающего кабеля

1. Снять крышку. См. раздел 5.1 *Снятие крышки.*
2. Удалить кабельный зажим за реле давления (поз. 482b).
3. Отсоединить провод и нейтраль от клеммной колодки.
4. Отсоединить провод заземления от электродвигателя.
5. Подсоединить новый питающий кабель.
6. Подсоединить к электродвигателю провод заземления.
7. Подсоединить провод и нейтраль к клеммной колодке.  
Смотрите раздел 8. *Схемы электрических соединений.*
8. Установить кабель в кабельный зажим, вытянуть и закрепить.
9. Закрепить крышку. См. раздел 5.2 *Установка крышки.*

### 5.6 Замена реле давления

1. Снять крышку. См. раздел 5.1 *Снятие крышки.*
2. Отсоединить штекер реле давления (поз. 482b) от платы системы управления (поз. 159).
3. Отодвинуть реле давления на 10-15 ° от сепаратора платы (поз. 158) и в вертикальном направлении снять реле давления с фланца электродвигателя (поз. 156).
4. Очистить внутреннюю выемку фланца электродвигателя, используя мягкую ткань.
5. Нанести на фиксатор реле давления (поз. 481) и уплотняющую поверхность фланца электродвигателя смазку Rocol Sapphire Aqua-Sil.
6. Установить фиксатор реле давления во фланец электродвигателя и плотно прижать.
7. Вставить реле давления в фиксатор. Маленькая трубка реле давления должна входить в фиксатор. Проверить, чтобы реле давления входило в резиновое кольцо.
8. Подсоединить провод реле давления (поз. 482) к плате системы управления.
9. Установить крышку. См. раздел 5.2 *Установка крышки.*

### 5.7 Замена электродвигателя

1. Снять крышку. См. раздел 5.1 *Снятие крышки.*
2. Отсоединить провод электродвигателя от клеммы платы системы управления (поз. 159).
3. Отсоединить провод заземления от электродвигателя.
4. Отсоединить два провода реле давления (поз. 482).
5. Отсоединить провода электродвигателя от конденсатора (поз. 301).
6. Отгнуть три пластмассовых рычага от сепаратора платы системы управления (поз. 158) и снять сепаратор с электродвигателя.
7. Снять фланец электродвигателя (поз. 156) с верхней части резервуара (поз. 402).
8. Удалить винты (поз. 308b) из корпуса насоса (поз. 2) и удалить корпус из фланца электродвигателя.



#### **Внимание**

**Будьте осторожны: острые края!  
Надеть защитные перчатки.**

9. Удерживая вал отвёрткой на торце, удалить гайку рабочего колеса (поз. 49b), ослабив винт (поз. 188) с помощью торцового ключа.
10. Снять головную часть режущего механизма (поз. 45) с вала электродвигателя с помощью многофункциональных щипцов или аналогичного инструмента.
11. Снять рабочее колесо (поз. 49) и шайбу (поз. 66) с вала электродвигателя.
12. Нажать на электродвигатель и выпрессовать его из фланца электродвигателя.
13. Очистить внутреннюю выемку фланца электродвигателя, используя мягкую ткань.
14. Нанести на уплотнительное кольцо и внутреннюю выемку смазку Rocol Sapphire Aqua-Sil.
15. Вставить электродвигатель во фланец.  
Клеммы заземления электродвигателя должны входить в квадратное отверстие сепаратора платы системы управления.
16. Установить шайбу и рабочее колесо на вал электродвигателя.
17. Установить режущий механизм на вал электродвигателя, чтобы "зубья" вплотную примыкали к рабочему колесу.
18. Вал на торце необходимо удерживать с помощью отвёртки. Поставить гайку рабочего колеса на вал электродвигателя и зафиксировать вместе с винтом с помощью торцового ключа.
19. Установить корпус насоса, чтобы выходное отверстие было направлено в сторону от реле давления, и затянуть винты.
20. Кольцо режущего механизма не должно касаться головки режущего механизма.

21. С помощью мягкой ткани очистить уплотняющую поверхность верхней части резервуара и наружную уплотняющую поверхность фланца электродвигателя.
22. Нанести смазку Rocol Sapphire Aqua-Sil на уплотнительное кольцо и уплотняющую поверхность верхней части резервуара.
23. Установить фланец электродвигателя вверх резервуара и затянуть винты крест-накрест.
24. Нажатием зафиксировать сепаратор платы на фланце электродвигателя.
25. Подсоединить провод электродвигателя к клеммной колодке платы системы управления.
26. Подсоединить к электродвигателю провод заземления.
27. Подсоединить два провода к реле давления.  
См. раздел 8. *Схемы электрических соединений.*
28. Подсоединить два провода двигателя к конденсатору.  
См. раздел 8. *Схемы электрических соединений.*
29. Закрепить крышку. См. раздел 5.2 *Установка крышки.*

### 5.8 Замена головной части режущего механизма/рабочего колеса

1. Снять крышку. См. раздел 5.1 *Снятие крышки.*
2. Отсоединить провод электродвигателя от клеммы платы системы управления (поз. 159).
3. Снять фланец электродвигателя (поз. 156) с верхней части резервуара (поз. 402).
4. Удалить винты (поз. 308b) из корпуса насоса (поз. 2) и удалить корпус из фланца электродвигателя.



**Внимание**

**Будьте осторожны: острые края!  
Надеть защитные перчатки.**

5. Удерживая вал отвёрткой на торце, удалить гайку рабочего колеса (поз. 49b), ослабив винт (поз. 188) с помощью торцового ключа.
6. Снять головную часть режущего механизма (поз. 45) с вала электродвигателя с помощью многофункциональных щипцов или аналогичного инструмента.
7. Снять рабочее колесо с вала электродвигателя.  
При необходимости можно использовать две отвёртки с прямым шлицем.
8. Очистить вал электродвигателя. При необходимости использовать наждачную бумагу зернистостью 400.
9. Нанести на вал электродвигателя Rocol Sapphire Aqua-Sil.
10. Установить рабочее колесо.
11. Установить режущий механизм на вал электродвигателя, чтобы "зубья" плотно примыкали к рабочему колесу.
12. Удерживая вал отвёрткой на торце, установить гайку рабочего колеса на вал и закрепить вместе с винтом с помощью торцового ключа.
13. Установить корпус насоса, чтобы выходное отверстие было направлено в сторону от реле давления, и затянуть винты.
14. Кольцо режущего механизма не должно касаться головки режущего механизма.
15. С помощью мягкой ткани очистить уплотняющую поверхность верхней части резервуара и наружную уплотняющую поверхность фланца электродвигателя.
16. Нанести смазку Rocol Sapphire Aqua-Sil на уплотнительное кольцо и уплотняющую поверхность верхней части резервуара.
17. Установить фланец электродвигателя вверх резервуара и затянуть винты крест-накрест.
18. Подсоединить два провода двигателя к конденсатору.  
См. раздел 8. *Схемы электрических соединений.*
19. Закрепить крышку. См. раздел 5.2 *Установка крышки.*

### 5.9 Замена кольца режущего механизма

1. Снять крышку. См. раздел 5.1 *Снятие крышки.*
2. Снять фланец электродвигателя (поз. 156) с верхней части резервуара (поз. 402).
3. Удалить винты (поз. 308b) из корпуса насоса (поз. 2) и удалить корпус из фланца электродвигателя.



**Внимание**

**Будьте осторожны: острые края!  
Надеть защитные перчатки.**

4. Удалить винты с оборотной стороны корпуса насоса.
5. Вытащить кольцо режущего механизма (поз. 44) из корпуса насоса.
6. Очистить внутреннюю контактную поверхность корпуса насоса так, чтобы кольцо режущего механизма соприкасалось с корпусом насоса.
7. Вставить кольцо режущего механизма в корпус насоса. Гайки должны быть снаружи корпуса насоса.
8. Установить корпус насоса, чтобы выходное отверстие было направлено в сторону от реле давления, и затянуть винты.
9. Кольцо режущего механизма не должно касаться головки режущего механизма.
10. С помощью мягкой ткани очистить уплотняющую поверхность верхней части резервуара и наружную уплотняющую поверхность фланца электродвигателя.
11. Нанести смазку Rocol Sapphire Aqua-Sil на уплотнительное кольцо и уплотняющую поверхность верхней части резервуара.
12. Установить фланец электродвигателя вверх резервуара и затянуть винты крест-накрест.
13. Закрепить крышку. См. раздел 5.2 *Установка крышки.*

### 5.10 Настройки переключателя DIP

Электродвигатель по умолчанию установлен на задержку останова, равную 1 секунде. Также возможны следующие настройки.

1 секунда	2 секунды	3 секунды
4 секунды	5 секунд	7 секунд

## 6. C-3, D-2

### 6.1 Снятие крышки

1. Удалить винт (поз. 400с).
2. Приподнять крышку с одного края и снять.

**Внимание** *Осторожно, не сломайте два стопорных штифта.*

### 6.2 Установка крышки

1. Установить крышку. Стопорные штифты должны состыковаться с верхом резервуара (поз. 402).

**Внимание** *Обратите внимание, что питающий кабель и другие провода не должны быть зажаты между крышкой и верхом резервуара.*

2. Закрепить крышку.

### 6.3 Замена питающего кабеля

1. Снять крышку. См. раздел 6.1 *Снятие крышки*.
2. Удалить кабельный зажим.
3. Отделить соединитель и вытолкнуть провод питающего кабеля с помощью отвёртки с прямым шлицем.
4. Отделить соединитель провода заземления между электродвигателем и питающим кабелем.
5. Отсоединить нейтральный провод от реле давления (поз. 482).
6. Закрепить новый питающий кабель в кабельном зажиме.
7. Подсоединить провод заземления, нейтральный и фазный провода. Смотрите раздел 9. *Детализировки*.
8. Поставить соединитель на фланец электродвигателя (поз. 156).
9. Закрепить крышку. См. раздел 6.2 *Установка крышки*.

### 6.4 Замена конденсатора

1. Снять крышку. См. раздел 6.1 *Снятие крышки*.
2. Отделить соединитель и вытолкнуть два провода конденсатора с помощью отвёртки с прямым шлицем.
3. Удалить провод между конденсатором и реле давления (поз. 482).
4. Осторожно открыть пластмассовый фиксатор и удалить конденсатор.
5. Установить новый конденсатор.
6. Подсоединить два провода конденсатора и провод между конденсатором и реле давления. См. раздел 8. *Схемы электрических соединений*.
7. Установить крышку. См. раздел 6.2 *Установка крышки*.

### 6.5 Замена поплавкового выключателя (C-3)

1. Снять крышку. См. раздел 6.1 *Снятие крышки*.
2. Снять защитную крышку с поплавкового выключателя.
3. Отсоединить два провода поплавкового выключателя.
4. Повернуть поплавковый выключатель на 30-45 ° по часовой стрелке, чтобы открепить его от фланца электродвигателя (поз. 156) и удалить.
5. Очистить уплотняющую поверхность фланца электродвигателя.
6. Нанести на уплотнительное кольцо на поплавковом выключателе и уплотняющую поверхность фланца электродвигателя смазку Rocol Sapphire Aqua-Sil.
7. Установить поплавковый выключатель во фланец электродвигателя и повернуть на 30-45 ° против часовой стрелки, чтобы зафиксировать.
8. Подсоединить два провода к реле давления. См. раздел 9. *Детализировки*.
9. Нажатием поставить защитную крышку на реле давления.
10. Закрепить крышку. См. раздел 6.2 *Установка крышки*.

### 6.6 Настройка поплавкового выключателя (C-3)

1. Удалить поплавковый выключатель из резервуара. См. раздел 6.5 *Замена поплавкового выключателя (C-3)*.
2. Вдавить два язычка трубки поплавкового выключателя и поднять выключатель.
3. Удалить или установить проставку на валу поплавкового выключателя, чтобы изменить уровень пуска. См. рис. 1.
4. Установить поплавковый выключатель в трубке поплавкового выключателя. Штифт в поплавковом выключателе (сбоку) должен совпасть с отверстием в трубке.
5. Установить поплавковый выключатель. См. раздел 6.5 *Замена поплавкового выключателя (C-3)*.

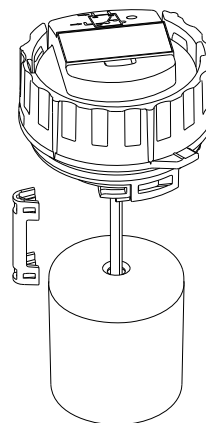


Рис. 1 Поплавковый выключатель без трубки

### 6.7 Замена реле давления (D-2)

1. Снять крышку. См. раздел 6.1 *Снятие крышки*.
2. Снять защитную крышку с реле давления.
3. Отсоединить два провода реле давления.
4. Повернуть реле давления на 30-45 ° по часовой стрелке, чтобы открепить его от фланца электродвигателя (поз. 156) и удалить.
5. Очистить уплотняющую поверхность фланца электродвигателя.
6. Нанести смазку Rocol Sapphire Aqua-Sil на уплотнительное кольцо на реле давления и уплотняющую поверхность фланца электродвигателя.
7. Установить реле давления во фланец электродвигателя и повернуть на 30-45 ° против часовой стрелки, чтобы зафиксировать.
8. Подсоединить два провода к реле давления. См. раздел 9. *Детализировки*.
9. Нажатием поставить защитную крышку на реле давления.
10. Закрепить крышку. См. раздел 6.2 *Установка крышки*.

## 6.8 Замена электродвигателя

1. Снять крышку. См. раздел 6.1 *Снятие крышки*.
2. Отделить соединитель между конденсатором и электродвигателем.
3. Отделить соединитель провода заземления между электродвигателем и питающим кабелем.
4. Снять фланец электродвигателя (поз. 156) с верхней части резервуара (поз. 402).
5. Удалить винты (поз. 308b) из корпуса насоса (поз. 2) и удалить корпус из фланца электродвигателя.
6. Нажать на электродвигатель и выпрессовать его из фланца электродвигателя.
7. Очистить внутреннюю выемку фланца электродвигателя, используя мягкую ткань.
8. Нанести на уплотнительное кольцо и внутреннюю выемку смазку Rocol Sapphire Aqua-Sil.
9. Вставить электродвигатель во фланец.  
Провода электродвигателя должны быть направлены в сторону, противоположную зажиму питающего кабеля.
10. Установить корпус насоса, чтобы выходное отверстие было направлено в сторону от реле давления, и затянуть винты.
11. Кольцо режущего механизма не должно касаться головки режущего механизма.
12. С помощью мягкой ткани очистить уплотняющую поверхность верхней части резервуара и наружную уплотняющую поверхность фланца электродвигателя.
13. Нанести смазку Rocol Sapphire Aqua-Sil на уплотнительное кольцо и уплотняющую поверхность верхней части резервуара.
14. Установить фланец электродвигателя сверху резервуара и затянуть винты крест-накрест.
15. Подключить провод заземления к соединителю.  
Установить соединитель во фланец электродвигателя.
16. Закрепить крышку. См. раздел 6.2 *Установка крышки*.

## 6.9 Замена рабочего колеса

1. Снять крышку. См. раздел 6.1 *Снятие крышки*.
2. Снять фланец электродвигателя (поз. 156) с верхней части резервуара (поз. 402).
3. Удалить винты (поз. 308b) из корпуса насоса (поз. 2) и удалить корпус из фланца электродвигателя.
4. Удерживая отвёрткой вал на торце, снять рабочее колесо, повернув его против часовой стрелки.
5. Удерживая отвёрткой вал на торце, установить новое рабочее колесо, повернув его по часовой стрелке.
6. Очистить внутреннюю выемку фланца электродвигателя, используя мягкую ткань.
7. Нанести на уплотнительное кольцо и внутреннюю выемку смазку Rocol Sapphire Aqua-Sil.
8. Вставить электродвигатель во фланец.  
Провода электродвигателя должны быть направлены в сторону, противоположную зажиму питающего кабеля.
9. Установить корпус насоса, чтобы выходное отверстие было направлено в сторону реле давления (поз. 482), и затянуть винты крест-накрест.
10. Кольцо режущего механизма не должно касаться головки режущего механизма.
11. С помощью мягкой ткани очистить уплотняющую поверхность верхней части резервуара и наружную уплотняющую поверхность фланца электродвигателя.
12. Нанести смазку Rocol Sapphire Aqua-Sil на уплотнительное кольцо и уплотняющую поверхность верхней части резервуара.
13. Установить фланец электродвигателя сверху резервуара и затянуть винты крест-накрест.
14. Установить крышку. См. раздел 6.2 *Установка крышки*.



## 7. Обнаружение и устранение неисправностей

### Внимание

**Замена предохранителя, отсоединение разъёмов или отключение силового питания. Убедитесь, что исключена возможность несанкционированного или случайного повторного включения напряжения.**



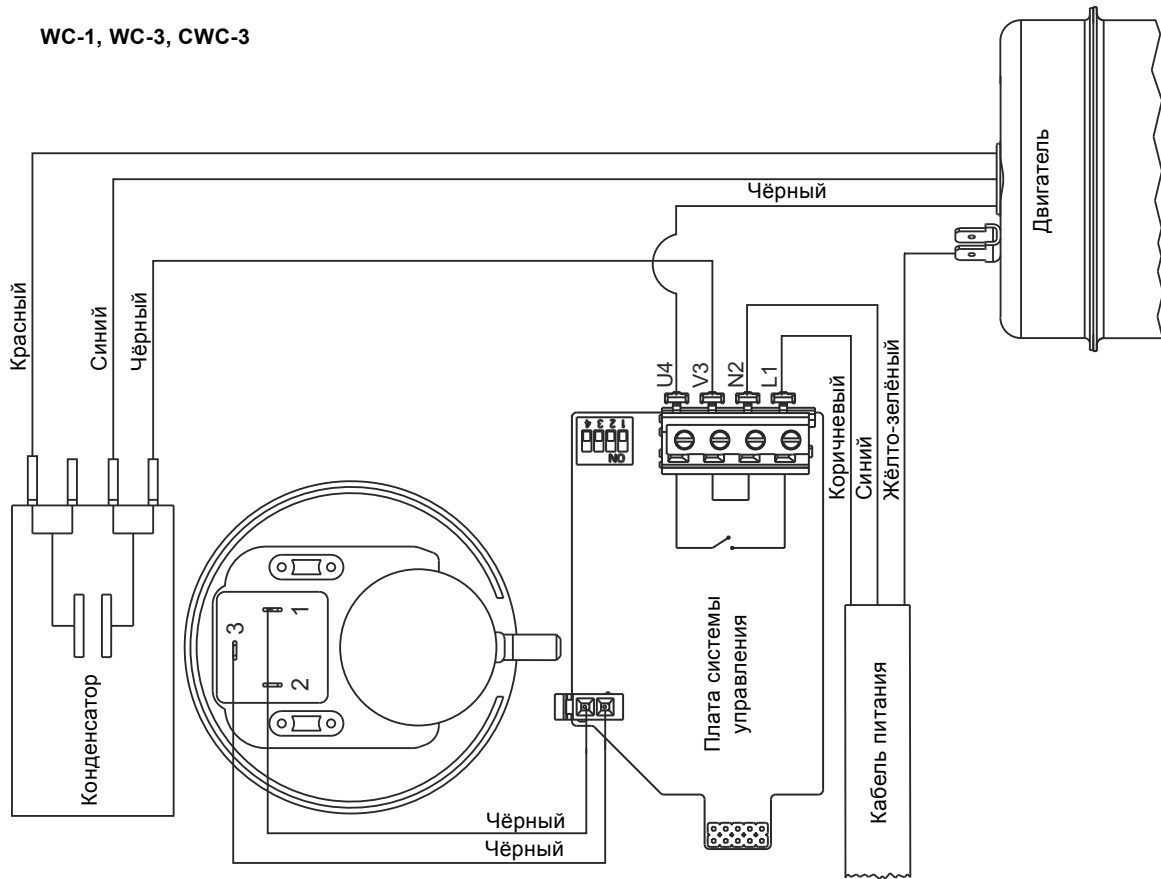
**Все вращающиеся узлы и детали должны быть неподвижны.**

**Устройство должно обслуживаться только квалифицированным персоналом.**

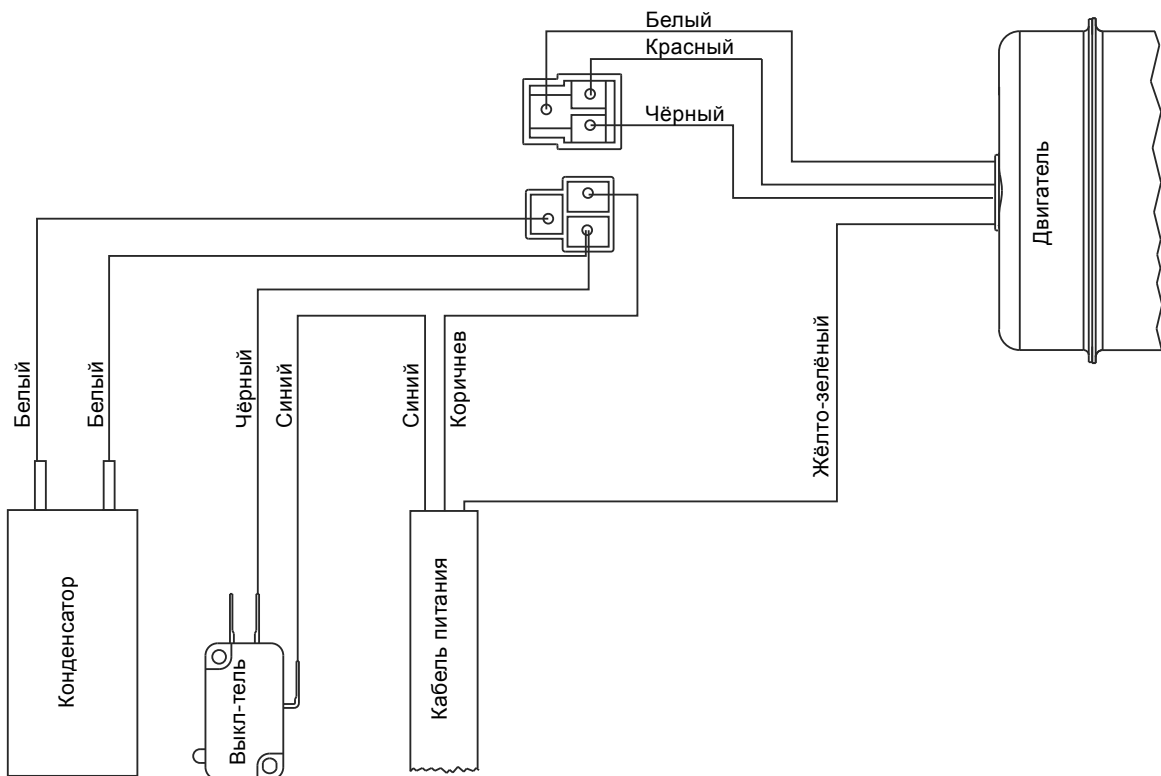
Неисправность	Причина	Устранение неисправности
1. Не запускается электродвигатель, когда жидкость в резервуаре достигает уровня пуска.	a) Нет электропитания двигателя.	Проверить источник питания.
	b) Перегорел предохранитель. Если перегорел новый предохранитель, значит неисправен кабель или электродвигатель.	Заменить предохранитель. Проверить кабель и электродвигатель. При неисправности кабеля или электродвигателя заменить неисправные детали.
	c) Заело рабочее колесо/режущий механизм, сработал термовыключатель.	Освободить рабочее колесо/режущий механизм, дождаться охлаждения электродвигателя и повторного включения термовыключателя.
	d) Засорена трубка реле давления.	Снять реле давления и прочистить трубку.
2. Электродвигатель гудит, но не работает.	a) Заело рабочее колесо/режущий механизм.	Освободить рабочее колесо/режущий механизм и убедиться, что оно вращается свободно.
	b) Неисправен электродвигатель или конденсатор.	Заменить электродвигатель или конденсатор.
	c) Неисправна плата системы управления.	Заменить плату управления.
3. Электродвигатель работает постоянно или с нерегулярными интервалами.	a) Утечка воды из всасывающей линии в резервуар.	Проверить бытовые приборы на наличие утечек.
	b) Вода утекает из выпускного трубопровода обратно в резервуар.	Проверить обратный клапан.
	c) Неисправность реле давления.	Заменить реле давления.
4. Электродвигатель работает, но не откачивает воду.	a) Засорен насос или резервуар.	Устранить засор.
	b) Воздушная пробка в насосе, либо забита отдушина в корпусе насоса.	Проверить работу воздушного клапана резервуара. Проверить сухость угольного фильтра. Убедиться, что отдушина в корпусе насоса не засорена.
	c) Засорен напорный патрубок или трубопровод.	Устранить засор. Проверить обратный клапан.
5. Насосная установка медленно откачивает воду.	a) Выпускной трубопровод слишком длинный или имеет большое количество колен.	Увеличить размер выпускного трубопровода. Заменить трубопровод для уменьшения количества колен. Заменить угловые колена криволинейными.
	b) Течь в корпусе насоса.	Заменить корпус насоса.
	c) Засор в насосе или режущем механизме.	Проверить и прочистить насос и режущий механизм.
6. Насосная установка издает сильный шум, но вода откачивается.	a) Посторонний предмет бьётся о рабочее колесо/режущий механизм.	Убрать посторонний предмет.
7. Запах из резервуара.	a) Загрязнён угольный фильтр.	Заменить угольный фильтр.
8. Медленно сливается вода из душа или другого бытового прибора, подключенного к нижним всасывающим линиям. Обратный поток от насосной установки.	a) Заел, не открывается или не закрывается обратный клапан на всасывающей линии.	Проверить обратный клапан.
	b) Засор в насосе или режущем механизме.	Проверить и прочистить насос и режущий механизм.
	c) Изменился уровень пуска.	Проверить и прочистить насос и режущий механизм.
	d) Слишком маленький диаметр всасывающего трубопровода.	Использовать трубопровод большего диаметра.

## 8. Схемы электрических соединений

WC-1, WC-3, CWC-3

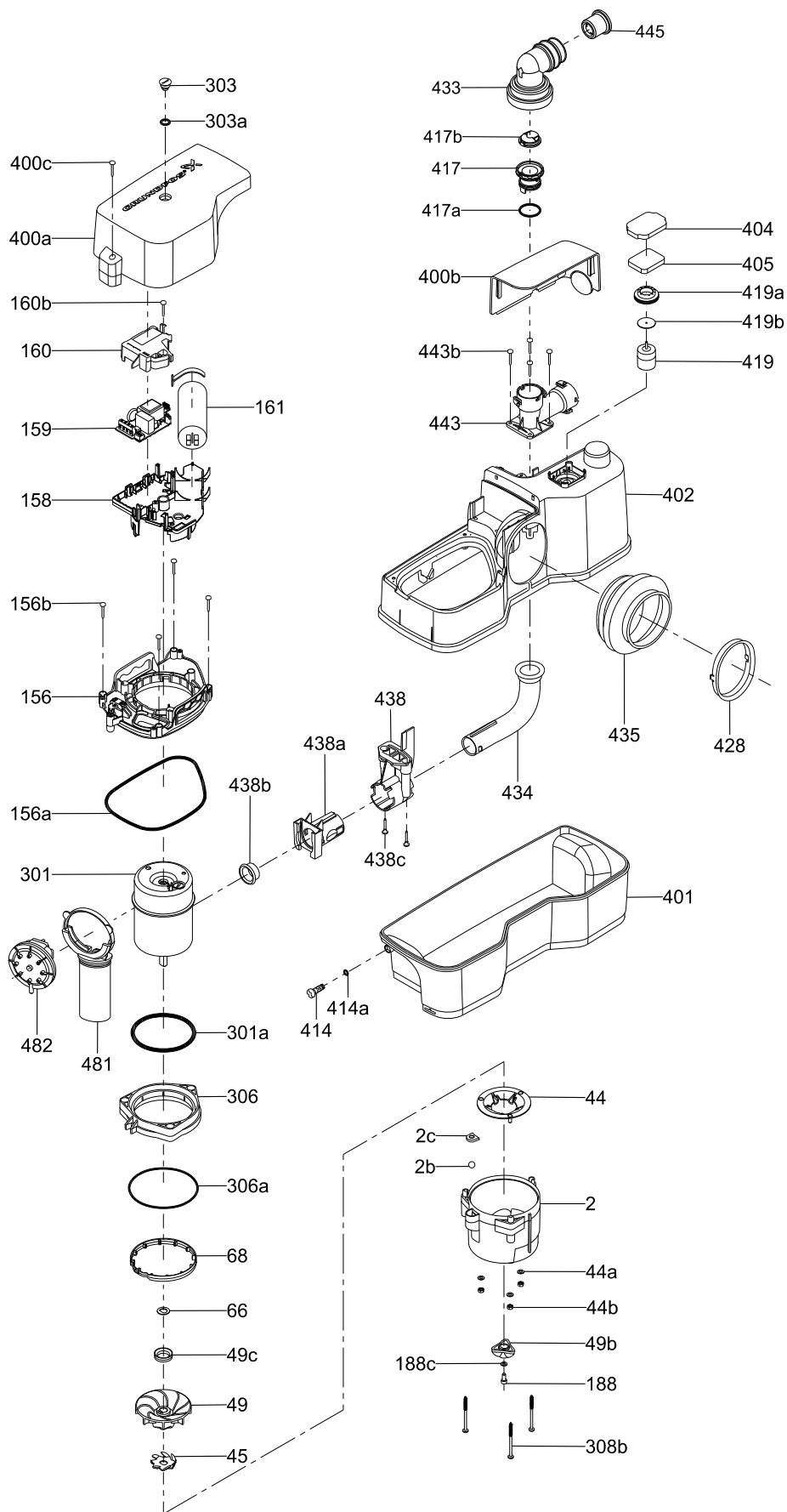


C-3, D-2

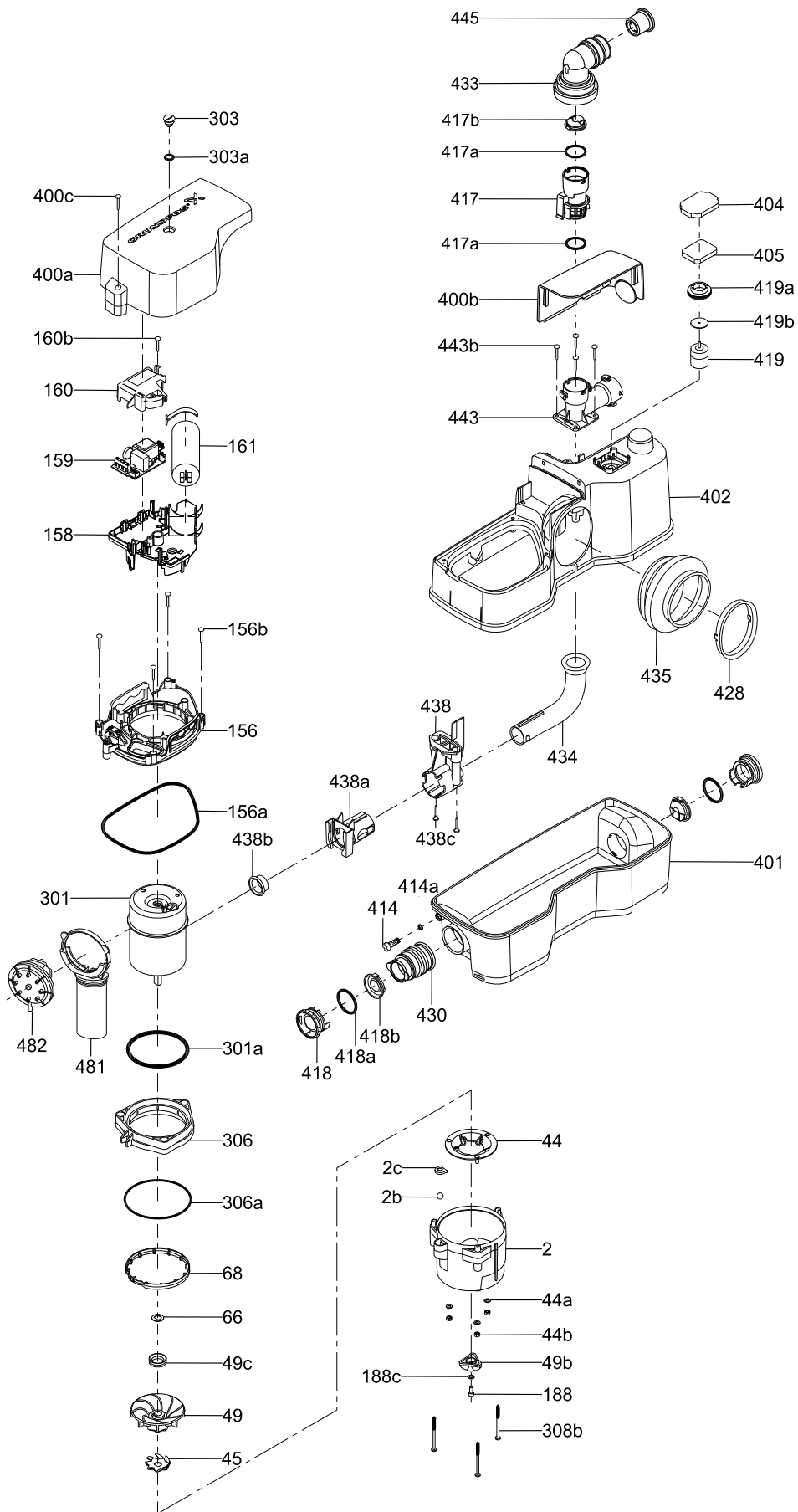


## 9. Деталировка

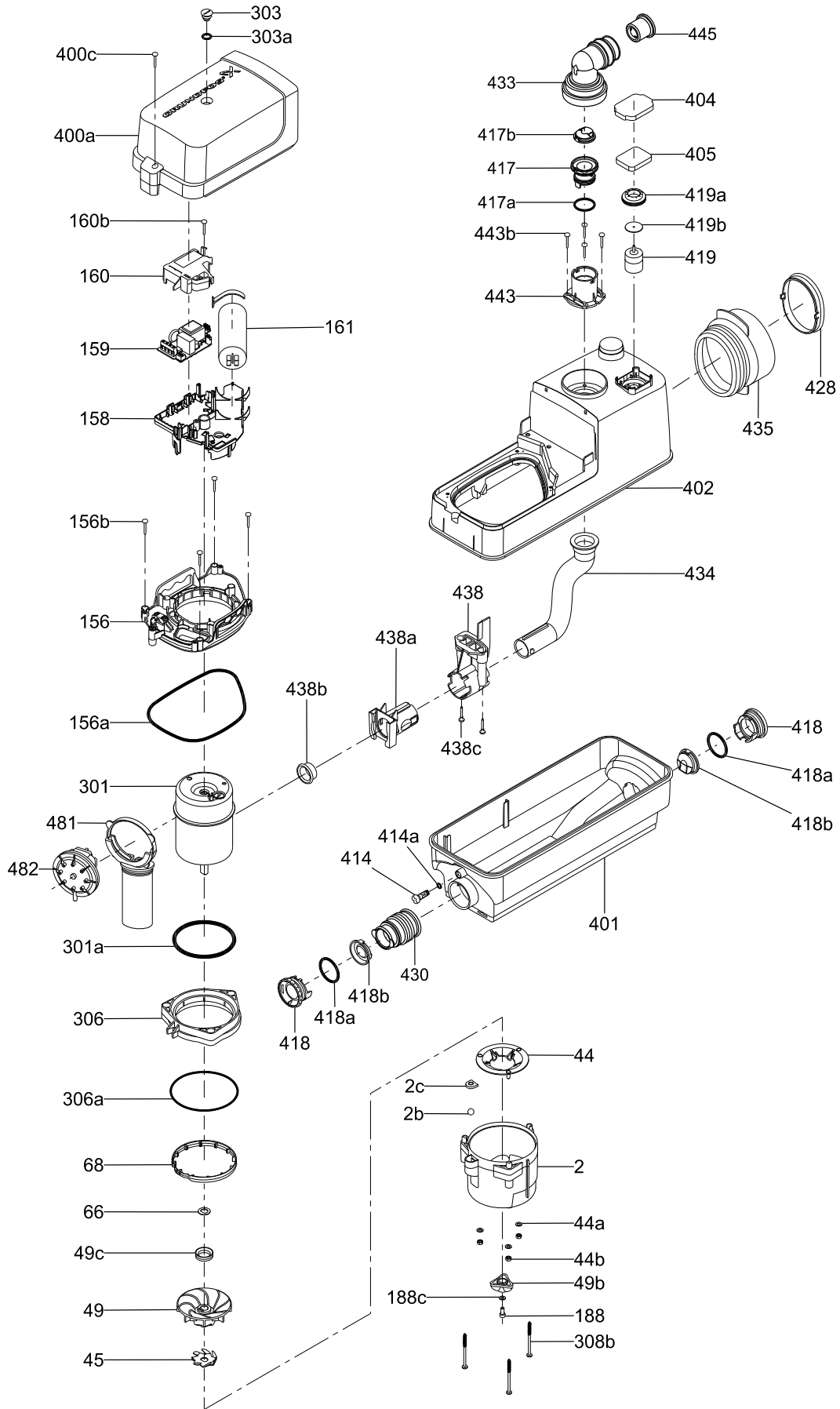
### 9.1 WC-1

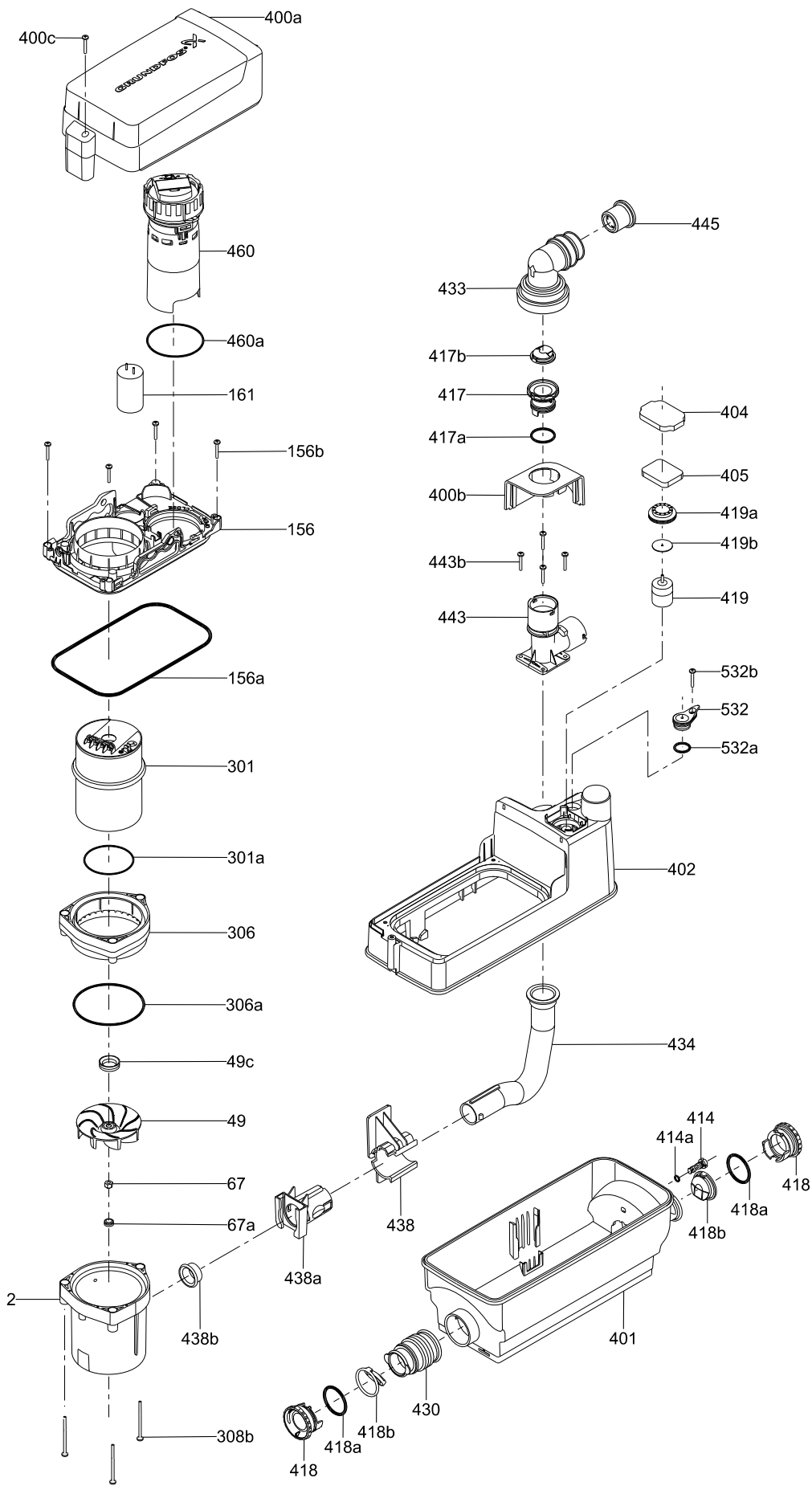


TM05 0003 0911



9.3 CWC-3





9.5 D-2

